

HAMMERGLASS ADD-ON S

Hammerglass Add-On S tillhör Hammerglass unika Add-On-system, som är ett komplett och effektivt inbrotts- och personskydd. Systemet kan monteras på fasta och öppningsbara fönster samt på glas- och dörrpartier.

ANVÄNDINGSOMRÅDEN

Fastigheter med behov av förstärkt skalskydd på grund av risk för vandalism, inbrott eller personskada.

PRODUKTBESKRIVNING

Hammerglass Add-On S används främst för utvändigt skyddsglasning. I vissa fall kan dock S-profilen även monteras invändigt.

Vid eventuellt brytförsök ger stålprofilen vika endast vid själva brytpunkten och när ingen hävstångseffekt sker försvåras inbrott avsevärt. Rutan i Hammerglass är 300 gånger starkare än glas och står emot slag med hammare, kofot, slägga med mera.

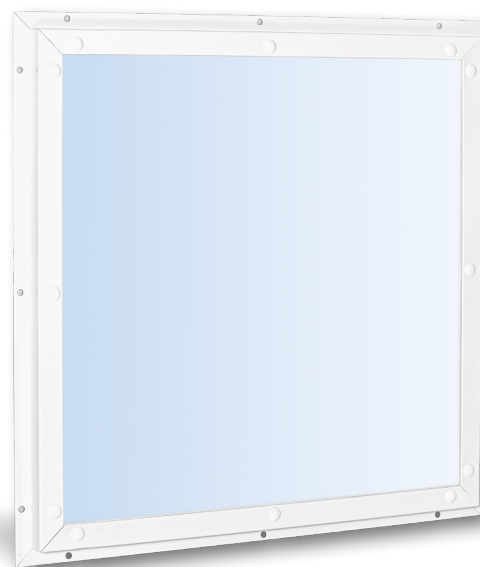
Profilen skyddar och förstärker befintliga tråkarmar och innebär ingen förändring av befintlig arkitektur.

KVALITETSSTÄMPLING

Samtliga Hammerglass-rutor lasermärks med logotyp och produktionsnummer. Detta ger en kvalitetsstämpel för våra kunder, spårbarhet för intern kvalitetssäkring samt säkerhet vid eventuella garantifrågor.

GARANTI

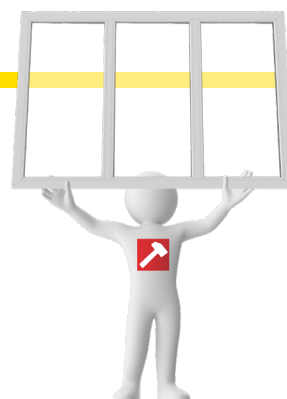
10 år enligt specificerade villkor. Garantitid på övrigt material och montage följer de i branschen gällande byggarantivillkoren (ABM07).



TEKNISK SPECIFIKATION	
SSF 1085	Klass 3 (motsvarar P8B enligt SS-EN 356)
Motståndsklass	Inkrypningskydd RC2 enligt SS-EN 1627
Tjocklek	6, 8, 10, 12 mm
Ljudreduktion	30 dBRw
RAL-/NCS-kulör	Valfri
Material, profil	Kallvalsat stål
Montering	Utvändigt
Storleksrekommendation	Upp till 2050 x 3050 mm

VAD ÄR HAMMERGLASS?

Hammerglass är en slitstark och nöjningstålig polykarbonatskiva, 300 ggr starkare än glas. Med sin unika ytbeläggning är rutorna resistent mot de flesta kemikalier och syror. Ytbeläggningen ger även ett UV-skydd på 99,96% vilket gör att materialet ej grumlas, bleks eller på annat sätt åldras över tid. Hammerglass bidrar ej till spridning av eld vid eventuell brand.



MÅTTAGNING**Val av Hammerglass tjocklek**

Mät den kortaste av de två dimensionerna på fönsterbåge/karm.
Läs sedan av motsvarande Hammerglass-tjocklek i tabellen.

Kortast dimension (minsta mått av bredd/höjd)	Hammerglass tjocklek
<1499 mm	6 mm
1500-1999 mm	8 mm
>2000 mm	10-12 mm

Systemets storlek

Karmyttermåttet för Hammerglass Add-On S bygger ytterligare totalt 40 mm från synligt glas i bredd och höjdmått (totalt 80 mm), för att på bästa sätt kunna skruvas fritt från befintlig glasfals. Använd rutan från demoväskan för att på ett enkelt sätt bestämma var tilläggsprofilen skall monteras i förhållande till Synligt glas, Befintlig glaslist eller Fönsterkarmens ytterkant.

Om problem skulle uppstå med utrymmet kring glasfalsen, kontakta Hammerglass AB för vidare information.

Systemets maxformat 2050x3050 mm.

Exempel:

Synligt glas på fönsterbåge/karm B x H: 600 x 1200 mm

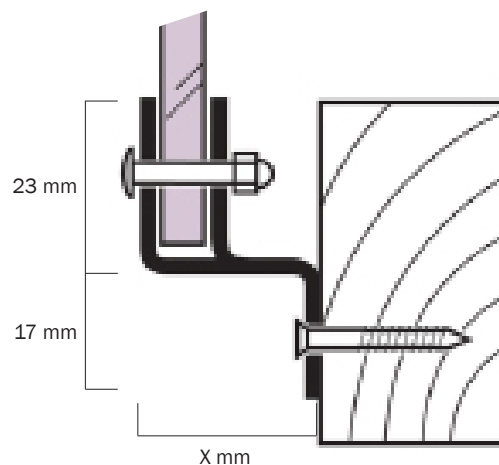
Minsta mått B/H: 600 mm

Korrekt Hammerglass-tjocklek = 6 mm

Systemets storlek B x H: (600 +80) mm x (1200 +80) mm = 680 x 1280 mm

MONTERING

Monteras med medföljande skruv. Systemet levereras med utförlig monteringshänvisning. Vid frågor kring underlaget/befintlig karm rekommenderas att kontakta Hammerglass eller anlita en rekommenderad montör.



Hammerglass tjocklek	X mm
6 mm	26 mm
8 mm	26 mm
10 mm	29 mm
12 mm	29 mm