

HAMMERGLASS ADD-ON RC4

Hammerglass Add-On RC4 tillhör Hammerglass unika AddOn-system, som är ett komplett och effektivt inbrotts- och personskydd. Systemet monteras innanför fasta och öppningsbara fönster.

ANVÄNDNINGSSOMRÅDEN

Fastigheter med behov av förstärkt skalskydd på grund av risk för vandalism, inbrott eller personskada.

PRODUKTBESKRIVNING

Hammerglass Add-On RC4 är avsedd för invändig glasning. Rutan i Hammerglass är 300 gånger starkare än glas och står emot slag med hammare, kofot, slägga med mera. Profilen skyddar och förstärker befintliga fönsterkarmar och innebär ingen förändring av befintlig arkitektur.

KVALITETSSTÄMPLING

Samtliga Hammerglass-rutor lasermärks med logotyp och produktionsnummer. Detta ger en kvalitetsstämpel för våra kunder, spårbarhet för intern kvalitetsssäkring samt säkerhet vid eventuella garantifrågor.

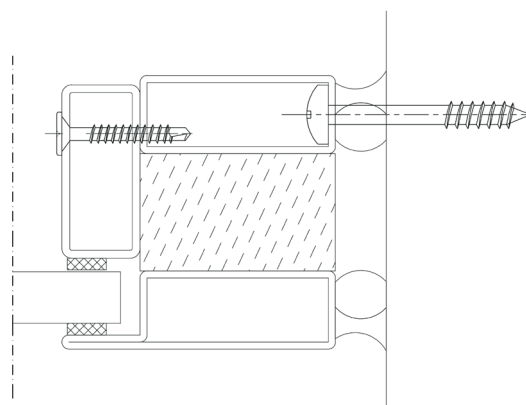
GARANTI

10 år enligt specificerade villkor. Garantitid på övrigt material och montage följer de i branschen gällande villkoren för byggaranti (ABM07).

TEKNISK SPECIFIKATION	
SSF 1085	Klass 3 (motsvarar P8B enligt SS-EN 356)
SSF 200:6	Skyddsklass 3
Motståndsklass	Inkrypningskydd RC4 enligt SS-EN 1627
Tjocklek	8, 10, 12 mm
Ljudreduktion	30 dBRw
RAL-kulör	Valfri
Material, profil	Stål
Montering	Invändigt
Storleksrekommendation	Upp till 2000 x 3000 mm

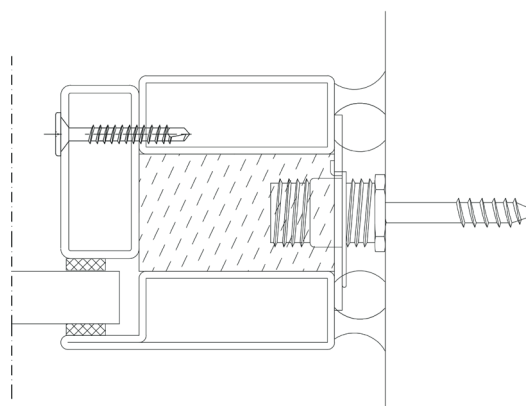
VAD ÄR HAMMERGLASS?

Hammerglass är en slitstark och nötningstålig polykarbonatskiva, 300 ggr starkare än glas. Med sin unika ytbeläggning är rutorna resistent mot de flesta kemikalier och syror. Ytbeläggningen ger även ett UV-skydd på 99,96% vilket gör att materialet ej grumlas, bleks eller på annat sätt åldras över tid. Hammerglass bidrar ej till spridning av eld vid eventuell brand.



MONTAGE

Bild visar montage med skruv.



MONTAGE

Bild visar montage med Adjufix.