

HAMMERGLASS ADD-ON F

Hammerglass Add-On F tilhører Hammerglass' unikke Add-On-system, som er et komplet og effektivt indbruds- og personsikringssystem. Systemet kan monteres indenfor faste og oplukkelige vinduer samt på glas- og dørparter.

ANVENDELSESOMRÅDER

Ejendomme med behov for forstærket skalsikring på grund af risiko for hærværk, indbrud eller personskade.

PRODUKTBESKRIVELSE

Hammerglass Add-On, Profil F, er beregnet til indvendig glasning samt mellemlægning i koblede rammer.

Ved eventuelt indbrudsforsøg giver stålprofilen kun efter ved selve brudpunktet, og der opstår ingen løftestangseffekt, hvilket gør indbrud betydeligt vanskeligere. Hammerglass-ruden er 300 gange stærkere end glas og modstår slag med hammer, koben, sledgehammer m.m.

Profilen beskytter og forstærker eksisterende trækarme og ændrer ikke den eksisterende arkitektur.

KVALITETSSTEMPLING

Alle Hammerglass-ruder laseremærkes med logo og produktionsnummer. Dette giver en kvalitetsstempling til vores kunder, sporbarhed til intern kvalitetssikring samt sikkerhed ved eventuelle garantispørgsmål.

GARANTI

10 år ifølge specificerede vilkår. Garanti på øvrigt materiale og montering følger branchens gældende betingelser for byggeri (ABM07).



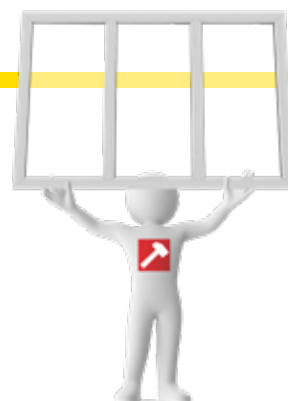
TEKNISK SPECIFIKATION

EN 356	Op til modstandsklasse P8B (svarer til F&P sikringsniveau 60)
Modstandsklasse	Indbrudssikring RC3 ifølge EN 1627
Tykkelse	6, 8, 10, 12 mm
Ljudreduktion	30 dBRw
RAL-farve	Valgfri
Materiale, profil	Koldvalset stål
Montering	Indvendig eller mellemlægning i koblede rammer
Størrelsesanbefaling	Op til 2000 x 3000 mm

HVAD ER HAMMERGLASS?

Hammerglass er en slidstærk og ridsefast polycarbonatplade, 300 gange stærkere end glas. Med sin unikke overfladebelægning er ruderne resistente mod de fleste kemikalier og syrer. Overfladebelægningen giver desuden en UV-beskyttelse på 99,96 %, hvilket gør at materialet ikke bliver uklart, falmer eller ældes over tid. Hammerglass bidrager ikke til spredning af ild ved brand.

+45 2835 5328 • INFO@HAMMERGLASS.DK • WWW.HAMMERGLASS.DK



OPMÅLING

Valg af Hammerglass-tykkelse

Mål den korteste af de to dimensioner på vinduesramme/karm. Aflæs derefter den tilsvarende Hammerglass-tykkelse i tabellen.

Korteste dimension (mindste mål af bredde/højde)	Hammerglass-tykkelse
<1499 mm	6 mm
1500-1999 mm	8 mm
>2000 mm	10-12 mm

Systemets størrelse

Mål det faste indvendige mål på ramme/karm. Træk 7 mm fra i både bredde og højde. Dette fradrag foretages for at systemet skal passe i glasfalsen.

OBS! Tag mål både øverst og nederst i ramme/karm for bedste pasform.

Hvis der opstår problemer med pladsen omkring glasfalsen, kontakt Hammerglass for yderligere information.

Systemets maksimumformat: 2000 x 3000 mm.

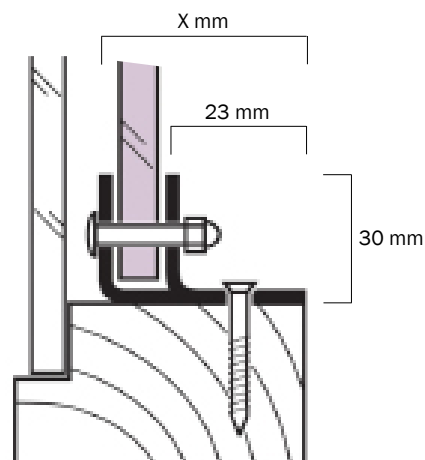
Eksempel:

Synligt glas i vinduesramme/karm B x H: 600 x 1200 mm

Mindste mål B/H: 600 mm

Korrekt Hammerglass-tykkelse = 6 mm

Systemets størrelse B x H: (600-7) mm x (1200-7) mm = 593 x 1193 mm



Hammerglass-tykkelse	X mm
6 mm	32 mm
8 mm	34 mm
10 mm	36 mm
12 mm	38 mm

MONTERING

Monteres med medfølgende skruer. Systemet leveres med udførlig monteringsvejledning. Ved spørgsmål om underlaget/eksisterende karm anbefales det at kontakte Hammerglass eller benytte en anbefalet montør.